

TRITUS[®]

Pompy zatapialne z rozdrabniaczem



MADE IN ITALY

 **PEDROLLO[®]**
the spring of life

Pompy zatapialne z rozdrabniaczem

Zatapialne pompy rozdrabniające Tritus są znane ze swojej niezawodności i wysokiego bezpieczeństwa pracy: nie ulegają blokowaniu.

Układ rozdrabniający z nożem tnącym o stopniowym czasie cięcia drastycznie zmniejsza zapotrzebowanie na moment obrotowy silnika.

Doskonale rozdrabnia, zużywając mniej energii, i eliminuje zatory spowodowane przez szczególnie problematyczne przedmioty, takie jak plastik, guma, artykuły tekstylne, podpaski, chusteczki nawilżane, maski ochronne, rękawice lateksowe i inne produkty higieniczne.

Pompy z nożem tnącym są zatem zalecane w przypadku konieczności transportu ścieków na duże odległości lub przez małe przewody, w instalacjach, które nie nadają się do montażu systemów grawitacyjnych lub zlokalizowanych na obszarach nieobsługiwanych przez systemy kanalizacyjne.

Dlatego są one zalecane do:

- przemysłu spożywczego
- papierni
- gospodarstw rolnych
- ogólnie pojętej działalności produkcyjnej
- toalety WC
- odpadów poubojowych

- ✳ Rozdrabniacz jest wykonany w całości z wysokowytrzymałej, hartowanej stali nierdzewnej AISI 440 C
- ✳ Podwójne uszczelnienie mechaniczne z wbudowaną komorą olejową
- ✳ Wszystkie części żeliwne poddane obróbce kateforetycznej
- ✳ Panel elektryczny z ręcznie resetowanym zabezpieczeniem silnika oraz z kondensatorem rozruchowym i roboczym (tylko dla wersji jednofazowych)



ZAKRES WYDAJNOŚCI

- Wydajność **305 l/min** (18.3 m³/h)
- Wysokość podnoszenia **44.5 m**

OGRANICZENIA ZASTOSOWANIA

- **10 m** głębokość zanurzenia (z odpowiednio długim kablem)
- Maksymalna temperatura cieczy **+40 °C**
- Możliwość odprowadzania do poziomu:
 - **85 mm** dla **TR 0.75-0.9-1.1-1.3**
 - **95 mm** dla **TR 1.5-2.2-3**
- Minimalna głębokość zanurzenia dla pracy ciągłej:
 - **300 mm** dla **TR 0.75-0.9-1.1-1.3**
 - **350 mm** dla **TR 1.5-2.2-3**

NORMY KONSTRUKCYJNE I BEZPIECZEŃSTWA

- **10 m** długości kabla zasilającego
- Zewnętrzny wyłącznik pływakowy i skrzynka sterownicza dla wersji jednofazowych

INSTALACJA I UŻYTKOWANIE

Pompy rozdrabniające serii TRITUS są wyposażone w NOŻ TNĄCY z hartowanej stali nierdzewnej o dużej odporności, który całkowicie rozdrabnia ciała stałe i włókna w ściekach i wodzie odpływowej z zastosowań domowych, cywilnych i przemysłowych, a następnie odprowadza je pod ciśnieniem do kanalizacji za pomocą rur o małej średnicy.

PATENTY - ZNAKI TOWAROWE - WZORY

- Patent n° EP2313658
- Patent n° IT0001428923
- Zarejestrowany wzór UE nr 002501486-0002, 008625685-0005, 008625685-0006
- TRITUS® Zastrzeżony znak towarowy nr 013017181

OPCJE DOSTĘPNE NA ŻYCZENIE

- Pompy jednofazowe bez wyłącznika pływakowego
- Inne napięcia lub częstotliwość 60 Hz

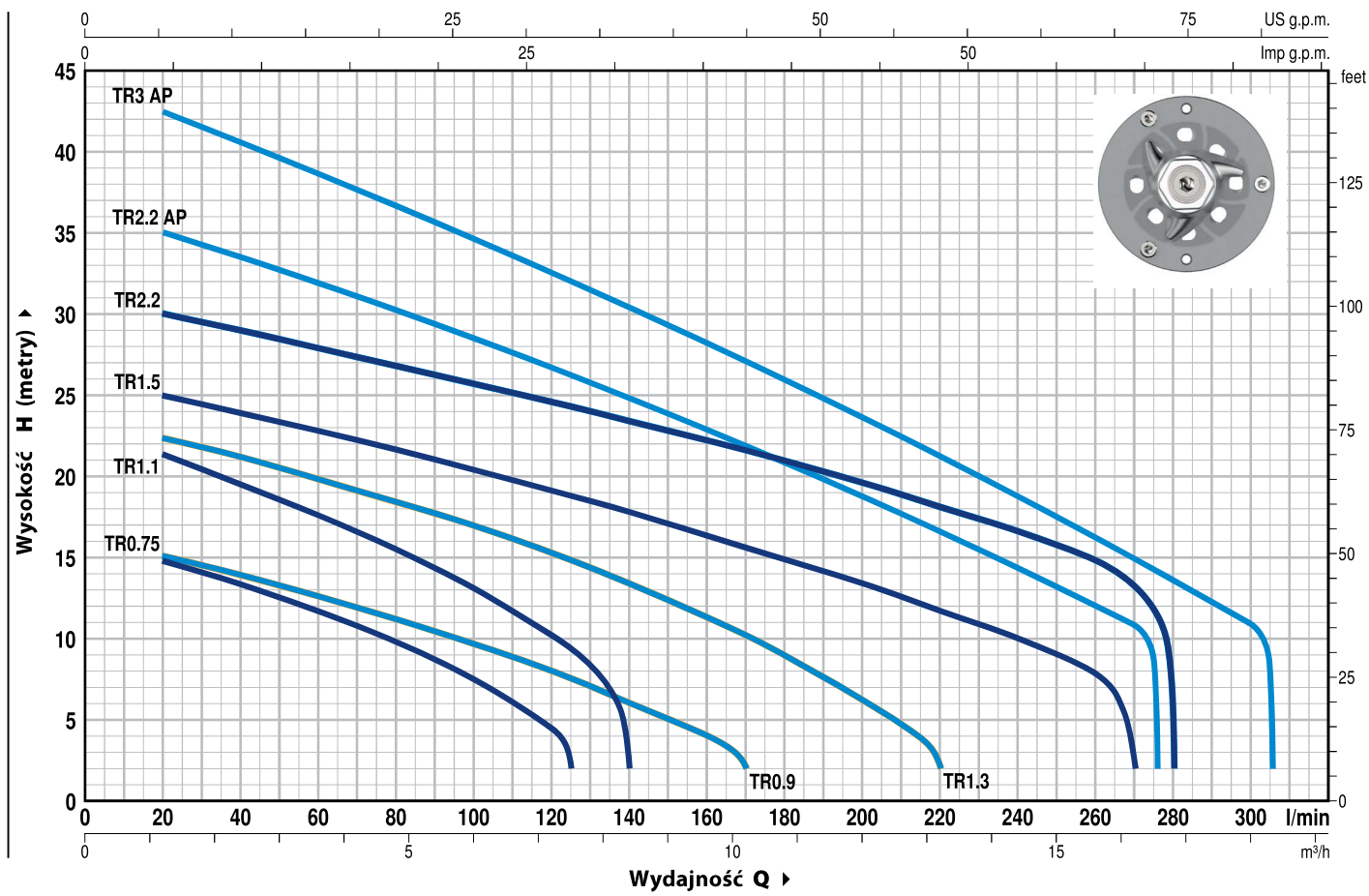
GWARANCJA

3 lata zgodnie z naszymi ogólnymi warunkami sprzedaży

Pompy zatapialne z rozdrabniaczem

KRZYWE CHARAKTERYSTYKI I DANE EKSPLOATACYJNE

50 Hz n= 2900 min⁻¹



| MODEL | | MOC (P ₂) | | Q | H metry | | | | | | | | | | | | | | | | | |
|-------------|------------|-----------------------|------|-------|---------|------|------|------|------|------|------|------|------|------|------|------|------|------|------|------|-----|------|
| Jednofazowe | Trójfazowe | kW | HP | | m³/h | 0 | 1.2 | 2.4 | 3.6 | 4.8 | 6.0 | 7.5 | 8.4 | 10.2 | 12 | 13.2 | 14.4 | 16.2 | 16.5 | 16.8 | 18 | 18.3 |
| | | | | l/min | 0 | 20 | 40 | 60 | 80 | 100 | 125 | 140 | 170 | 200 | 220 | 240 | 270 | 275 | 280 | 300 | 305 | |
| TRm 0.75 | TR 0.75 | 0.75 | 1 | | 16.5 | 15 | 13.5 | 11.8 | 10 | 7.5 | 2 | | | | | | | | | | | |
| TRm 0.9 | TR 0.9 | 0.9 | 1.25 | | 16 | 15 | 13.8 | 12.5 | 11.1 | 9.6 | 7.5 | 6 | 2 | | | | | | | | | |
| TRm 1.1 | TR 1.1 | 1.1 | 1.5 | | 23 | 21.5 | 19.5 | 17.5 | 15.5 | 13 | 9.5 | 2 | | | | | | | | | | |
| TRm 1.3 | TR 1.3 | 1.3 | 1.75 | | 23.5 | 22.5 | 21.2 | 19.8 | 18.4 | 17 | 14.8 | 13.4 | 10.2 | 6.2 | 2 | | | | | | | |
| TRm 1.5 | TR 1.5 | 1.5 | 2 | | 26 | 25 | 24 | 22.8 | 21.7 | 20.4 | 18.8 | 17.8 | 15.6 | 13.4 | 11.7 | 10 | 2 | | | | | |
| - | TR 2.2 | 2.2 | 3 | | 31 | 30 | 29 | 28 | 26.8 | 25.7 | 24.3 | 23.5 | 21.5 | 19.5 | 18 | 16.5 | 13.2 | 12 | 2 | | | |
| TRm 2.2 AP | TR 2.2 AP | 2.2 | 3 | | 36.5 | 35 | 33.5 | 32 | 30.5 | 28.5 | 26.5 | 24.8 | 21.8 | 18.7 | 16.6 | 14.3 | 11 | 2 | | | | |
| - | TR 3 AP | 3 | 4 | | 44.5 | 42.5 | 41 | 39 | 37 | 35 | 32 | 30.5 | 27.5 | 23.7 | 21.3 | 18.8 | 15 | 14 | 13.6 | 11 | 2 | |

Q = Wydajność H = Całkowita wysokość podnoszenia

Tolerancja krzywych charakterystyki zgodnie z EN ISO 9906 Grade 3B.

TRITUS 0.75 – 0.9 – 1.1 – 1.3

POZ. KOMPONENT CHARAKTERYSTYKA KONSTRUKCJI

1 **OBUDOWA POMPY** Żeliwo z powłoką epoksydową, z gwintowanym przyłączem zgodnie z ISO 228/1

2 **WIRNIK** Technopolimer, wirnik typu otwartego

3 **NÓŻ TNĄCY** Hartowana stal nierdzewna AISI 440C

4 **WAŁEK SILNIKA** Stal nierdzewna AISI 431

5 **OBUDOWA SILNIKA** Żeliwo pokryte powłoką epoksydową

6 WAŁ Z PODWÓJNYM USZCZELNIENIEM MECHANICZNYM, ODDZIELONY KOMORĄ OLEJOWĄ

| Uszczelnienie Model | Wałek Średnica | Pozycja | Materiały | | |
|------------------------|-------------------|----------------|-----------------|--------------------|-----------|
| | | | Pierścień stały | Pierścień obrotowy | Elastomer |
| MG1-14D SIC | Ø 14 mm | Strona silnika | Węglik krzemu | Grafit | NBR |
| | | Strona pompy | Węglik krzemu | Węglik krzemu | NBR |

7 **ŁOŻYSKA** 6203 ZZ-C3E / 6203 ZZ-C3E

8 SILNIK ELEKTRYCZNY

TRm: Jednofazowy 230 V - 50 Hz
z termicznym zabezpieczeniem przeciążeniowym
wbudowanym w uzwojenie

TR: trójfazowy 400 V - 50 Hz
- Izolacja: klasa F
- Ochrona: IP X8

9 KABEL ZASILAJĄCY

"H07 RN-F" type

Standardowa długość 10 metrów

10 WYŁACZNIK PŁYWAKOWY

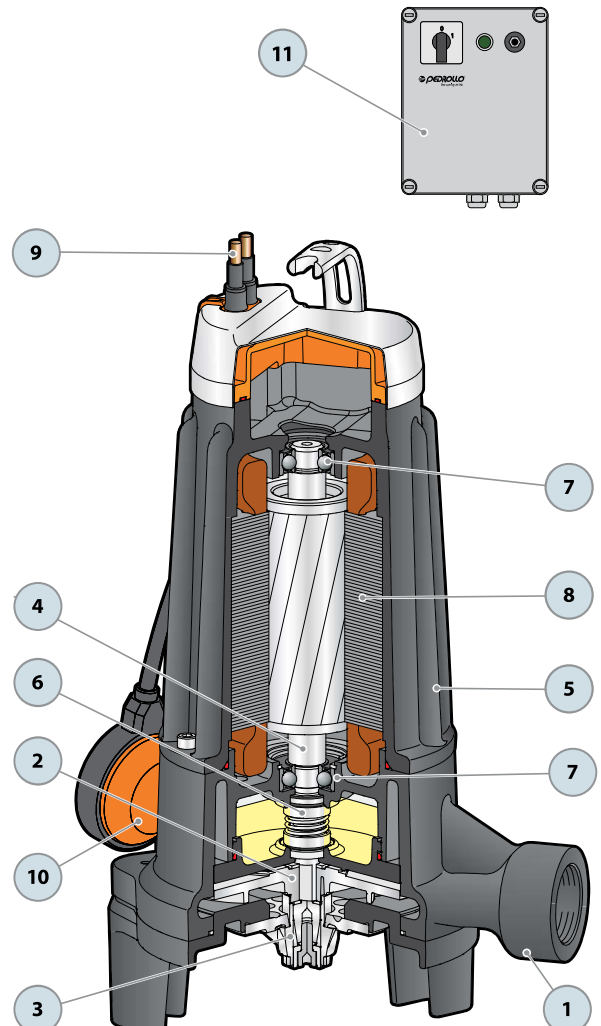
(tylko dla wersji jednofazowej)

11 SKRZYNKA STEROWNICZA

(tylko dla wersji jednofazowych)

Z ręcznym wyłącznikiem przeciążeniowym oraz z kondensatorami rozruchowymi i roboczymi.

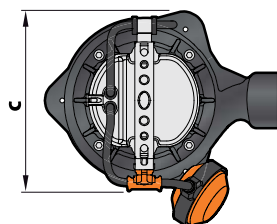
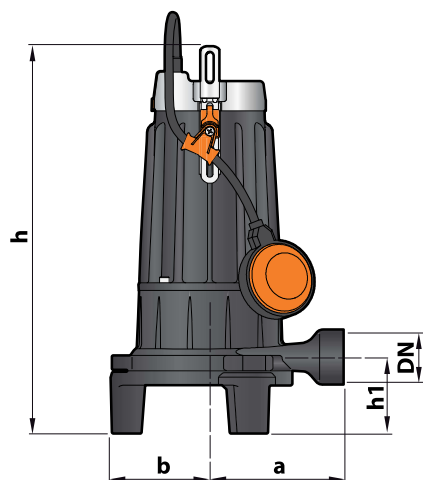
Wyposażenie standardowe
Skrzynka kontrolna
(tylko dla wersji jednofazowych)



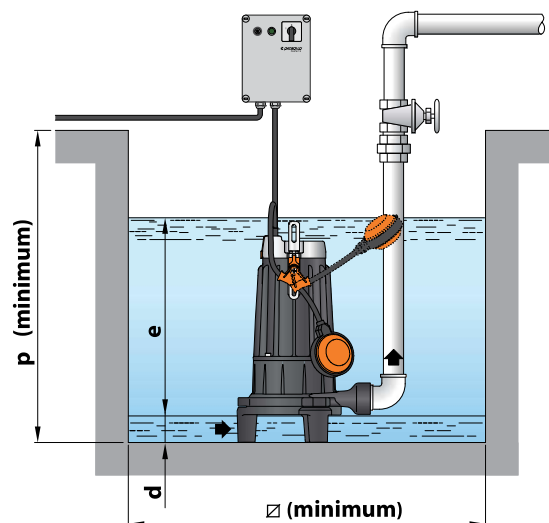
TRITUS 0.75 – 0.9 – 1.1 – 1.3



WYMIARY I CIĘŻAR



Typowa instalacja (dla wersji jednofazowej)



| MODEL | | KRÓCIEC DN | WYMIARY mm | | | | | | | | | kg * | |
|-------------|------------|---------------|------------|-----|-----|-----|----|----|----------|-----|-----|------|------|
| Jednofazowe | Trójfazowe | | a | b | c | h | h1 | d | e | p | Ø | 1~ | 3~ |
| TRm 0.75 | TR 0.75 | 1¼" | 140 | 104 | 186 | 406 | 80 | 85 | variable | 500 | 500 | 24.0 | 22.0 |
| TRm 0.9 | TR 0.9 | | | | | | | | | | | 23.9 | 22.2 |
| TRm 1.1 | TR 1.1 | | | | | | | | | | | 25.7 | 23.2 |
| TRm 1.3 | TR 1.3 | | | | | | | | | | | 25.5 | 23.1 |

(* masa pompy bez skrzynki sterowniczej)

POBÓR PRĄDU

| MODEL | NAPIĘCIE | |
|-------------|----------|-------|
| | 230 V | 240 V |
| Jednofazowy | | |
| TRm 0.75 | 5.5 A | 5.4 A |
| TRm 0.9 | 6.0 A | 5.8 A |
| TRm 1.1 | 7.4 A | 7.1 A |
| TRm 1.3 | 9.0 A | 8.6 A |

| MODEL | NAPIĘCIE | | | |
|------------|----------|-------|-------|-------|
| | 230 V | 400 V | 240 V | 415 V |
| Trójfazowy | | | | |
| TR 0.75 | 4.3 A | 2.5 A | 4.2 A | 2.4 A |
| TR 0.9 | 4.5 A | 2.6 A | 4.3 A | 2.5 A |
| TR 1.1 | 5.2 A | 3.0 A | 5.0 A | 2.9 A |
| TR 1.3 | 6.6 A | 3.8 A | 6.2 A | 3.6 A |

KONDENSATOR

| MODEL | POJEMNOŚĆ | |
|-----------------------------------|----------------------------------|-------------------------------------|
| | Pojemność kondensatora roboczego | Pojemność kondensatora rozruchowego |
| Pompa jednofazowa (230 V o 240 V) | | |
| TRm 0.75 | 25 µF 450 VL | 80 µF 450 VL |
| TRm 0.9 | | |
| TRm 1.1 | | |
| TRm 1.3 | | |

TRITUS 1.5 – 2.2

POZ. KOMPONENT CHARAKTERYSTYKA KONSTRUKCJI

1 **OBUDOWA POMPY** Żeliwo z powłoką epoksydową, z przyłączem kołnierzowym i gwintowanym zgodnie z normą ISO 228/1

2 **WIRNIK** Precyzyjny odlew ze stali nierdzewnej AISI 304 typ otwarty

3 **NÓŻ TNĄCY** Hartowana stal nierdzewna AISI 440C

4 **WAŁEK SILNIKA** Stal nierdzewna AISI 431

5 **OBUDOWA SILNIKA** Żeliwo z powłoką epoksydową

6 WAŁ Z PODWÓJNYM USZCZELNIENIEM MECHANICZNYM, ODDZIELONY KOMORĄ OLEJOWĄ

| Uszczelnienie Model | Wałek Średnica | Pozycja | Materiały | | |
|------------------------|-------------------|----------------|-----------------|--------------------|-----------|
| | | | Pierścień stały | Pierścień obrotowy | Elastomer |
| STA-20 | Ø 20 mm | Strona silnika | Ceramika | Grafit | NBR |
| STA-19 | Ø 19 mm | Strona pompy | Węgiel krzemowy | Węgiel krzemowy | NBR |

7 **ŁOŻYSKA** 3304 B-ZZ-C3 / 6304 ZZ-C3

8 SILNIK ELEKTRYCZNY

TRm: Jednofazowe 230 V - 50 Hz
z termicznym zabezpieczeniem przeciążeniowym
wbudowanym w uzwojenie

TR: Trójfazowe 400 V - 50 Hz
z termicznym zabezpieczeniem przeciążeniowym
wbudowanym w uzwojenie do podłączenia do skrzynki
sterowniczej

- Izolacja: klasa F
- Ochrona: IP X8

9 KABEL ZASILAJĄCY

"H07 RN-F" type

Standardowa długość 10 metrów

10 WYŁACZNIK PŁYWAKOWY

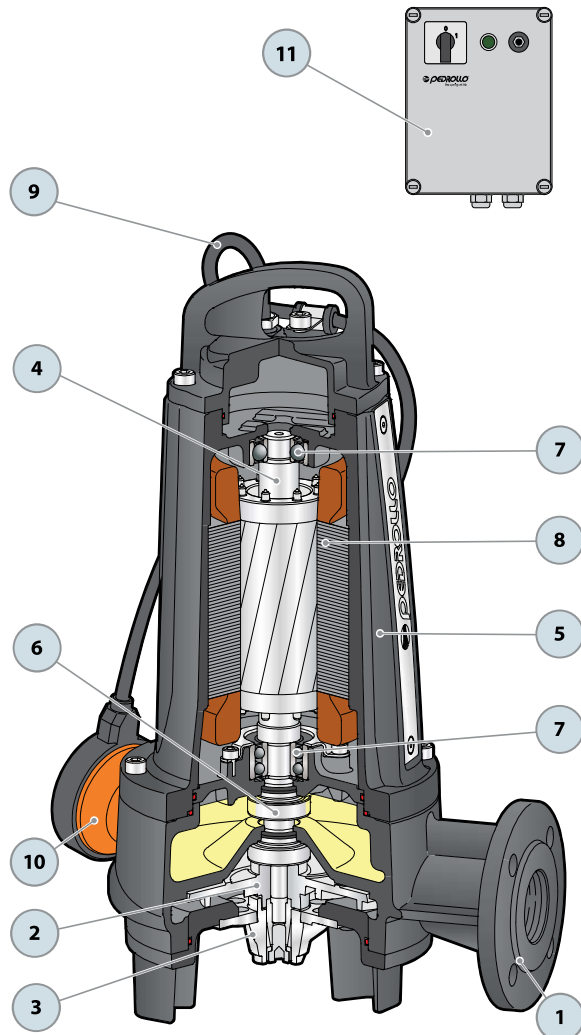
(tylko dla wersji jednofazowej)

11 SKRZYKNA STERUJĄCA

(tylko dla wersji jednofazowej)

Z ręcznym wyłącznikiem przeciążeniowym oraz z kondensatorami rozruchowymi i roboczymi.

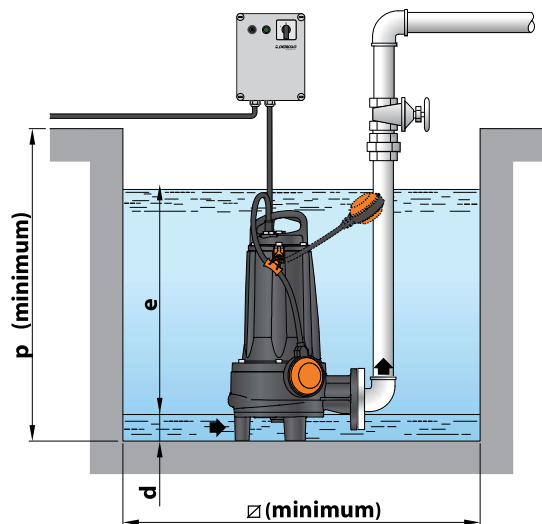
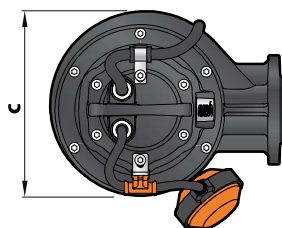
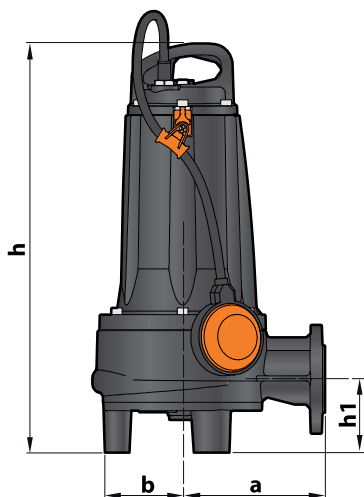
Wyposażenie standardowe
Skrzynka kontrolna
(tylko dla wersji jednofazowych)



TRITUS 1.5 – 2.2

WYMIARY I WAGA

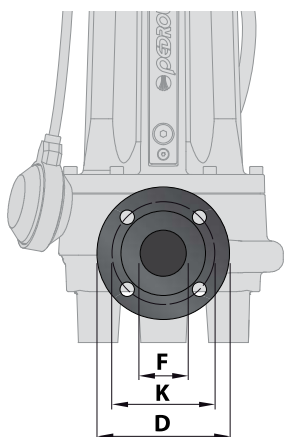
Typowa instalacja (dla wersji jednofazowej)



| MODEL | | WYMIARY mm | | | | | | | | | kg | |
|-------------|------------|------------|-----|-----|-----|------|----|----------|-----|-----|----|----|
| Jednofazowy | Trójfazowy | a | b | c | h | h1 | d | e | p | Ø | 1~ | 3~ |
| TRm 1.5 | TR 1.5 | 172 | 105 | 221 | 489 | 87.5 | 95 | zmiennie | 800 | 800 | 45 | 44 |
| - | TR 2.2 | | | | | | | | | | - | 44 |

PRZYŁĄCZE FLANSZOWE

| MODEL | | FLANSZA | F | K | D | OTWORY | |
|-------------|------------|-------------|-----|-----|-----|--------|--------|
| Jednofazowy | Trójfazowy | DN | | mm | mm | N° | Ø (mm) |
| TRm 1.5 | TR 1.5 | 40 (PN6) | 1½" | 100 | 130 | 4 | 14 |
| - | TR 2.2 | | | | | | |



POBÓR PRĄDU

| MODEL | NAPIĘCIE |
|-------------|----------|
| Jednofazowy | 230 V |
| TRm 1.5 | 10.0 A |

| MODEL | NAPIĘCIE |
|------------|----------|
| Trójfazowy | 400 V |
| TR 1.5 | 3.7 A |
| TR 2.2 | 5.5 A |

KONDENSATOR

| MODEL | POJEMNOŚĆ | |
|--|---|--|
| <i>Pompa jednofazowa (230 V o 240 V)</i> | <i>Pojemność kondensatora roboczego</i> | <i>Pojemność kondensatora rozruchowego</i> |
| TRm 1.5 | 50 µF 450 VL | 80 µF 450 VL |

TRITUS 2.2 - 3 AP

POZ. KOMPONENT CHARAKTERYSTYKA KONSTRUKCJI

| | | |
|---|---|--|
| 1 | OBUDOWA POMPY | Żeliwo z powłoką epoksydowo-elektrolityczną, z przyłączem kołnierзовym i gwintowanym zgodnie z normą ISO 228/1 |
| 2 | WIRNIK | Precyzyjny odlew ze stali nierdzewnej AISI 304 typ otwarty |
| 3 | NÓŻ TNĄCY | Hartowana stal nierdzewna AISI 440C |
| 4 | WAŁEK SILNIKA | Stal nierdzewna AISI 431 |
| 5 | OBUDOWA SILNIKA | Żeliwo pokryte powłoką epoksydową |
| 6 | PŁYTA OBUDOWY SILNIKA | Żeliwo pokryte powłoką epoksydową |
| 7 | WAŁ Z PODWÓJNYM USZCZELNIENIEM MECHANICZNYM, ODDZIELONY KOMORĄ OLEJOWĄ | |

| Uszczelnienie Model | Wałek Średnica | Pozycja | Materiały | | |
|------------------------|-------------------|----------------|------------------|---------------------|-----------|
| | | | Pierścieni stały | Pierścieni obrotowy | Elastomer |
| STA-24 | Ø 24 mm | Strona silnika | Ceramika | Ceramika | NBR |
| STA-22 | Ø 22 mm | Strona pompy | Węglík krzemu | Węglík krzemu | NBR |

8 ŁOŻYSKA 3305 B-2RS-EA5/6204-ZZ-EA3

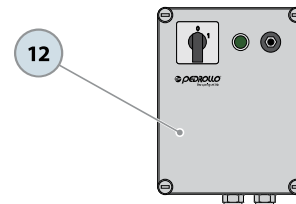
Standard features
Control box
(only for Jednofazowy versions)

9 SILNIK ELEKTRYCZNY

TRm: jednofazowy 230 V - 50 Hz
z termicznym zabezpieczeniem przeciążeniowym
wbudowanym w uzwojenie

TR: trójfazowy 400 V - 50 Hz
z termicznym zabezpieczeniem przeciążeniowym
wbudowanym w uzwojenie do podłączenia do skrzynki
sterowniczej

- Izolacja: klasa F
- Ochrona: IP X8



10 KABEL ZASILAJĄCY

"H07 RN-F" type

Standardowa długość 10 metrów

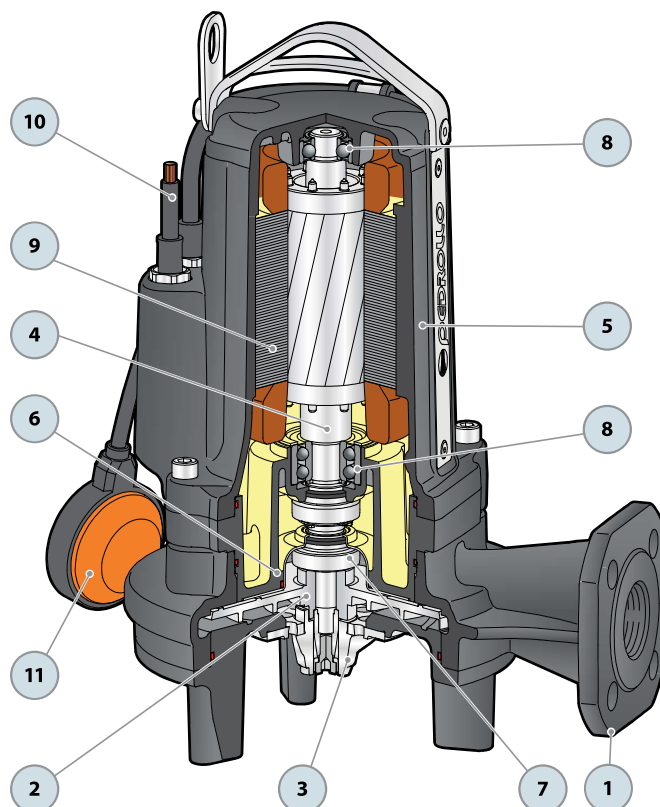
11 WYŁACZNIK PŁYWAKOWY

(tylko dla wersji jednofazowej)

12 SKRZYŃKA STRUJĄCA

(tylko dla wersji jednofazowej)

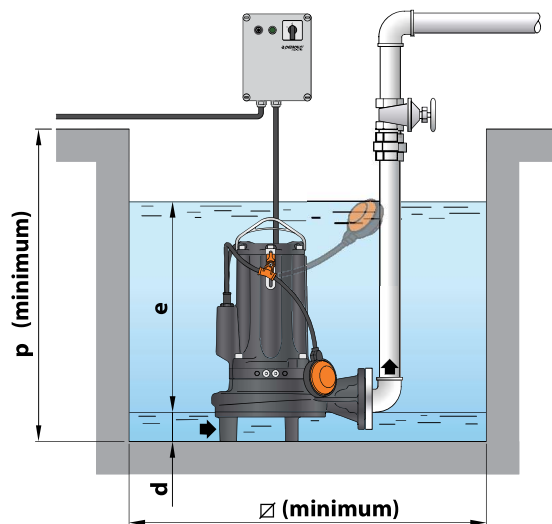
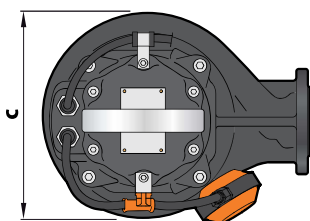
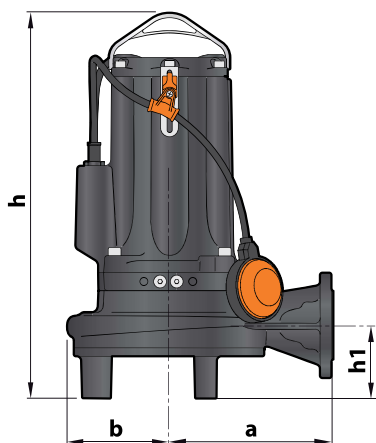
Z ręcznym wyłącznikiem przeciążeniowym oraz z kondensatorami rozruchowymi i roboczymi.



TRITUS 2.2 - 3 AP

WYMIARY I WAGA

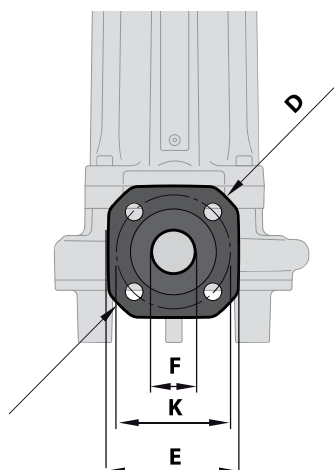
Typowa instalacja (dla wersji jednofazowej)



| MODEL | | WYMIARY mm | | | | | | | | | | kg | | |
|-------------|------------|------------|-----|-------------|-----|------------|----|----|----------|-----|-----|------|----|--|
| Jednofazowy | Trójfazowy | a | b | c | h | | h1 | d | e | p | Ø | 1~ | 3~ | |
| | | | | Jednofazowa | | Trójfazowa | | | | | | | | |
| TRm 2.2 AP | TR 2.2 AP | 203 | 126 | 256 | 480 | 453 | 90 | 95 | zmiennie | 800 | 800 | 53.5 | 47 | |
| - | TR 3 AP | | | | 480 | | | | | | | - | 53 | |

PRZYŁĄCZE FLANSZOWE

| MODEL | | FLANSZA | F | K | D | E | OTWORY | |
|-------------|------------|--------------|-----|-----|-----|-----|--------|--------|
| Jednofazowy | Trójfazowy | DN | | mm | mm | mm | N° | Ø (mm) |
| TRm 2.2 AP | TR 2.2 AP | 40 (PN10) | 1½" | 110 | 150 | 130 | 4 | 18 |
| - | TR 3 AP | | | | | | | |



POBÓR PRĄDU

| MODEL | NAPIĘCIE |
|-------------|----------|
| Jednofazowy | 230 V |
| TRm 2.2 AP | 14.0 A |

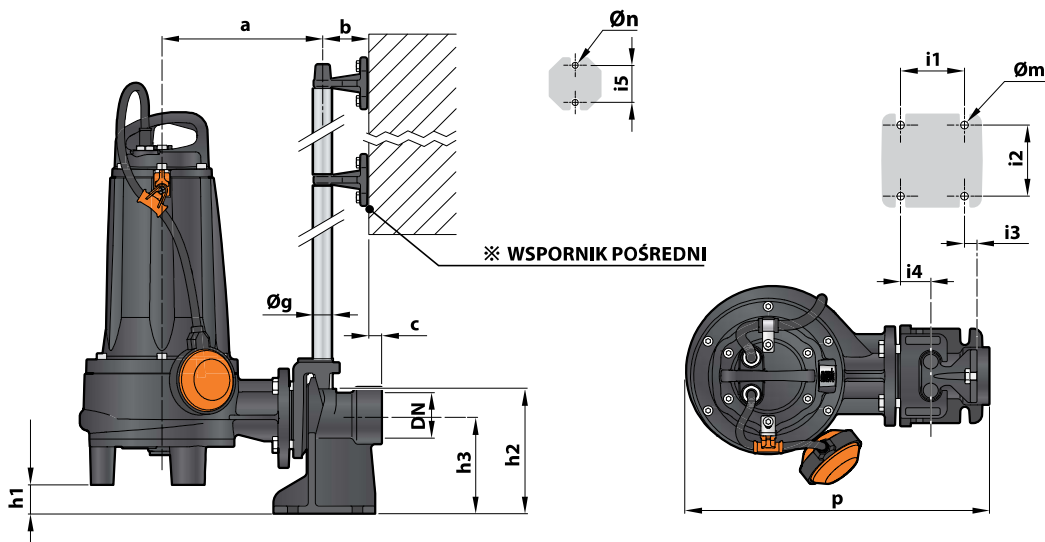
| MODEL | NAPIĘCIE |
|------------|----------|
| Trójfazowy | 400 V |
| TR 2.2 AP | 5.5 A |
| TR 3 AP | 6.3 A |

KONDENSATOR

| MODEL | POJEMNOŚĆ | |
|--------------------------------------|-------------------------------------|--|
| Pompa jednofazowa (230 V o 240 V) | Pojemność kondensatora roboczego | Pojemność kondensatora rozruchowego |
| TRm 2.2 AP | 60 µF 450 VL | 120 µF 450 VL |

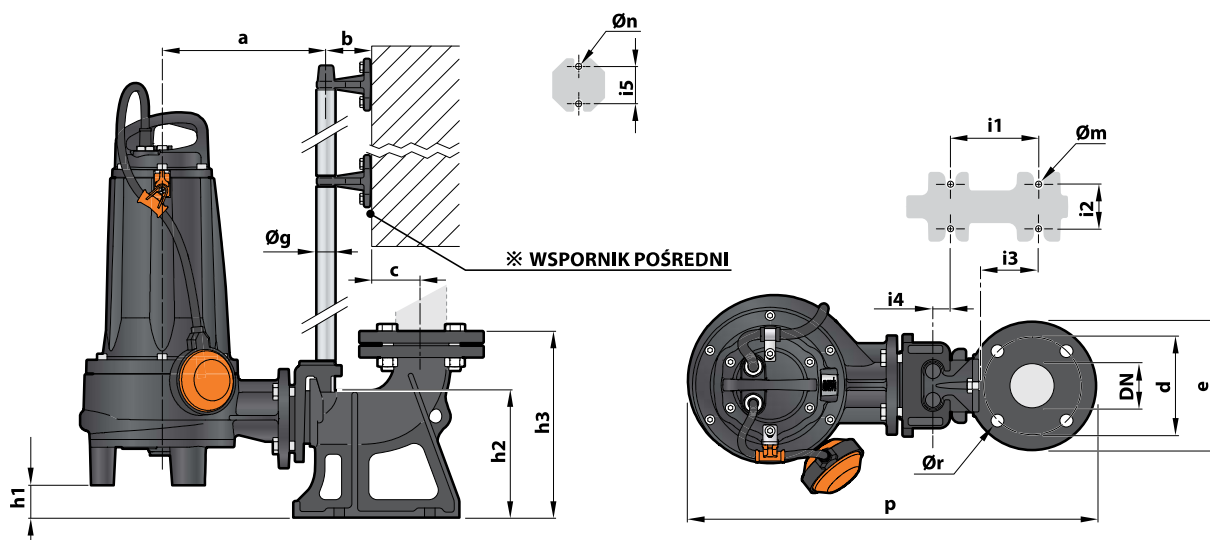
AUTOZŁĄCZA DO POMP

WYMIARY (wersja pozioma)



| MODEL | | PRZYŁĄCZE | CIĄŁA STALE | WYMIARY mm | | | | | | | | | | | | | | |
|-------------|------------|-----------|-------------|------------|----|----|-----|------|-----|-----|----|----|----|----|----|-----|----|----|
| Jednofazowy | Trójfazowy | DN | mm | a | b | c | p | h1 | h2 | h3 | i1 | i2 | i3 | i4 | i5 | Øg | Øm | Øn |
| TRm 0.75 | TR 0.75 | 2" | Ø 7 | 212 | 61 | 17 | 395 | 50 | 165 | 130 | 85 | 94 | 16 | 40 | 50 | 3/4 | 14 | 11 |
| TRm 0.9 | TR 0.9 | | | | | | | | | | | | | | | | | |
| TRm 1.1 | TR 1.1 | | | | | | | | | | | | | | | | | |
| TRm 1.3 | TR 1.3 | | | | | | | | | | | | | | | | | |
| TRm 1.5 | TR 1.5 | 2" | Ø 7 | 215 | | | 400 | 42.5 | | | | | | | | | | |
| - | TR 2.2 | | | | | | | | | | | | | | | | | |

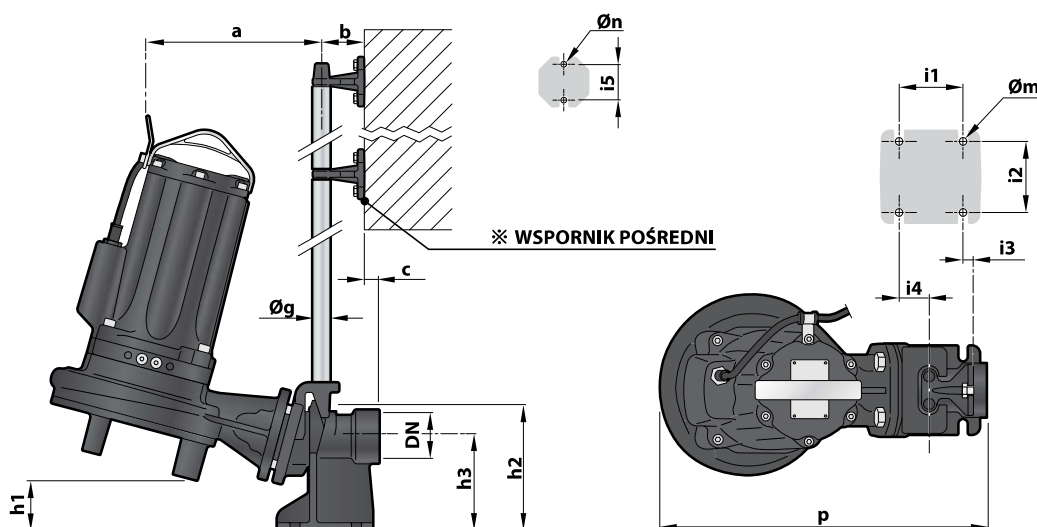
WYMIARY (wersja pionowa)



| MODEL | | PRZYŁĄCZE | CIĄŁA STALE | WYMIARY mm | | | | | | | | | | | | | | | | | |
|-------------|------------|-----------|-------------|------------|----|------|-----|-----|-----|----|-------|-------|-----|----|----|----|----|-----|----|----|----|
| Jednofazowy | Trójfazowy | DN | mm | a | b | c | d | e | p | h1 | h2 | h3 | i1 | i2 | i3 | i4 | i5 | Øg | Øm | Øn | Ør |
| TRm 0.75 | TR 0.75 | 2½" | Ø 7 | 206 | 61 | 51.5 | 125 | 165 | 505 | 48 | 163.5 | 215.5 | 120 | 72 | 62 | 3 | 50 | 3/4 | 14 | 11 | 18 |
| TRm 0.9 | TR 0.9 | | | | | | | | | | | | | | | | | | | | |
| TRm 1.1 | TR 1.1 | | | | | | | | | | | | | | | | | | | | |
| TRm 1.3 | TR 1.3 | | | | | | | | | | | | | | | | | | | | |
| TRm 1.5 | TR 1.5 | 2½" | Ø 7 | 211 | | | | | 514 | 40 | | | | | | | | | | | |
| - | TR 2.2 | | | | | | | | | | | | | | | | | | | | |

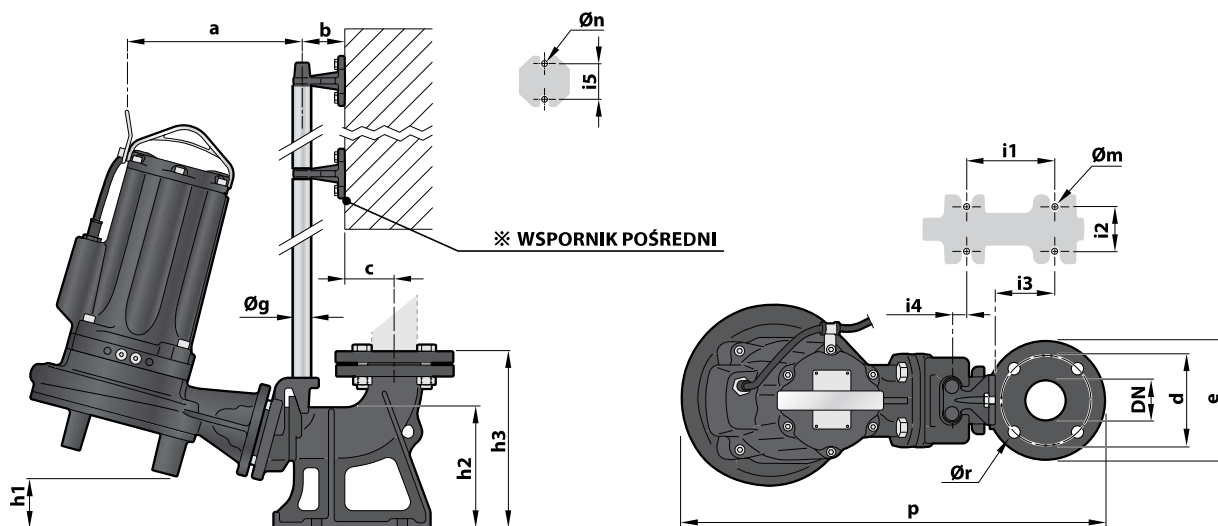
AUTOZŁĄCZA DO POMP

WYMIARY (wersja pozioma)



| MODEL | | PRZYŁĄCZE | CIAŁA STALE | WYMIARY mm | | | | | | | | | | | | | | |
|-------------|------------|-----------|-------------|------------|----|----|-----|----|-----|-----|----|----|----|----|----|-----|----|----|
| Jednofazowy | Trójfazowy | DN | mm | a | b | c | p | h1 | h2 | h3 | i1 | i2 | i3 | i4 | i5 | Øg | Øm | Øn |
| TRm 2.2 AP | TR 2.2 AP | 2" | Ø 7 | 228 | 61 | 17 | 455 | 71 | 165 | 130 | 85 | 94 | 16 | 40 | 50 | 3/4 | 14 | 11 |
| - | TR 3 AP | | | 238 | | | | | | | | | | | | | | |

WYMIARY (wersja pionowa)



| MODEL | | PRZYŁĄCZE | CIAŁA STALE | WYMIARY mm | | | | | | | | | | | | | | | | | |
|-------------|------------|-----------|-------------|------------|----|------|-----|-----|-----|----|-------|-------|-----|----|----|----|----|-----|----|----|----|
| Jednofazowy | Trójfazowy | DN | mm | a | b | c | d | e | p | h1 | h2 | h3 | i1 | i2 | i3 | i4 | i5 | Øg | Øm | Øn | Ør |
| TRm 2.2. AP | TR 2.2. AP | 2½" | Ø 7 | 225 | 61 | 51.5 | 125 | 165 | 569 | 69 | 163.5 | 215.5 | 120 | 72 | 62 | 3 | 50 | 3/4 | 14 | 11 | 18 |
| - | TR 3 AP | | | 235 | | | | | | | | | | | | | | | | | |

*Podane tu cechy i specyfikacje nie są w żaden sposób wiążące dla producenta.
Pedrollo S.p.A. ma prawo do modyfikowania produktu w celu ulepszenia jego produkcji w dowolnym czasie i bez uprzedzenia.*

Pedrollo Polska Sp. z o.o.
Ekonomiczna 6, 99-400 Łowicz
tel. +48 46 4444 111
biuro@pedrollopolska.pl - www.pedrollopolska.pl

MADE IN ITALY

Z-DPL90081UK_01