

# MAXIMA

## Samozasysające pompy basenowe

*Samozasysająca pompa do basenów*

*Samozasysająca pompa do basenów*

*Elektropompa samozasysająca do basenów*



**WYPRODUKOWANO W HISZPANII**

**W PEDROLLO**  
źródło życia



# MAXIMA

## Samozasysające pompy basenowe

Samozasysająca pompa do basenów

Bomba autoaspirante para piscina

Electropompe auto-amorçante pour piscine



Klasa wydajności  
**IE3**



**MADE IN SPAIN**

### PL

- Połączenie kołnierzowe 110 mm (4 cale)
- Duży kosz filtra wstępnego
- **Obraz kataforezy**
- Norylowa podstawa nośna
- Śruby i wkręty ze stali nierdzewnej AISI 316
- Silnik asynchroniczny IE3 przy 1450 obr/min do 10 KM i przy 2850 obr/min 12,5 i 15 KM
- Łożyska nasmarowane na cały okres eksploatacji
- Stopień ochrony IP 55, klasa izolacji F
- Maksymalna temperatura wody: +40°C

### GB

- Połączenie kołnierzowe 110 mm (4 cale)
- Duży kosz filtra wstępnego
- **Obraz kataforezy**
- Norylowa podstawa nośna
- Śruby ze stali nierdzewnej AISI 316
- Silnik asynchroniczny IE3 przy 1450 obr/min do 10 KM i przy 2850 obr/min 12,5 i 15 KM
- Smarowane łożyska na cały okres eksploatacji
- Stopień ochrony IP 55, klasa izolacji F
- Maksymalna temperatura wody: +40°C

### SP

- Złącze mostkowe 110 mm (4 impulsy)
- Filtr wstępny Cesto o dużej pojemności
- **Pintura por cataforesis**
- Base soporte de Noryl
- Tornillería en acero inoxidable AISI 316
- Silnik asincrono IE3 o prędkości obrotowej 1450 obr/min i mocy do 10 KM oraz o prędkości obrotowej 2.850 obr/min i mocy 12,5 i 15 KM.
- Rodamientos lubricados de por vida
- Stopień ochrony IP 55, aislamiento clase F
- Maksymalna temperatura wody: +40°C

### FR

- Mocowanie do mostka 110 mm (4")
- Panier powinien mieć dużą pojemność
- **Kataforeza do malowania**
- Wsparcie Embase en Noryl
- Vis en acier inoxydable AISI 316
- Silnik asynchroniczny IE3 1450 obr/min do 10 KM i 2850 obr/min 12,5 i 15 KM
- Żywotność elementów smarowanych
- Izolacja IP55, klasa F
- Maksymalna temperatura wody: +40°C

## Wirnik z brązu na życzenie

Wirnik z brązu na życzenie Turbina de bronce bajo demanda Turbine en bronze sur demande



Polipropylen z włóknem szklanym Polipropileno con fibra de vidrio Polypropylène avec fibre de verre

**Wał ze stali nierdzewnej AISI 316**  
Wał ze stali nierdzewnej AISI 316 Eje en acero inoxidable AISI 316  
Aibre en acier inoxydable AISI 316

**Wirnik w Noryl** Wirnik w Noryl  
Rodete en Noryl Turbina en Noryl

**Uszczelnienie mechaniczne ze stali nierdzewnej AISI 316**

Uszczelnienie mechaniczne ze stali nierdzewnej AISI 316 Uszczelnienie mechaniczne z acier inoxydable AISI 316 Uszczelnienie mechaniczne z acier inoxydable AISI 316



**Praca przy 1450obr/min do 10 KM i przy 2850 obr/min 12,5 i 15 KM**

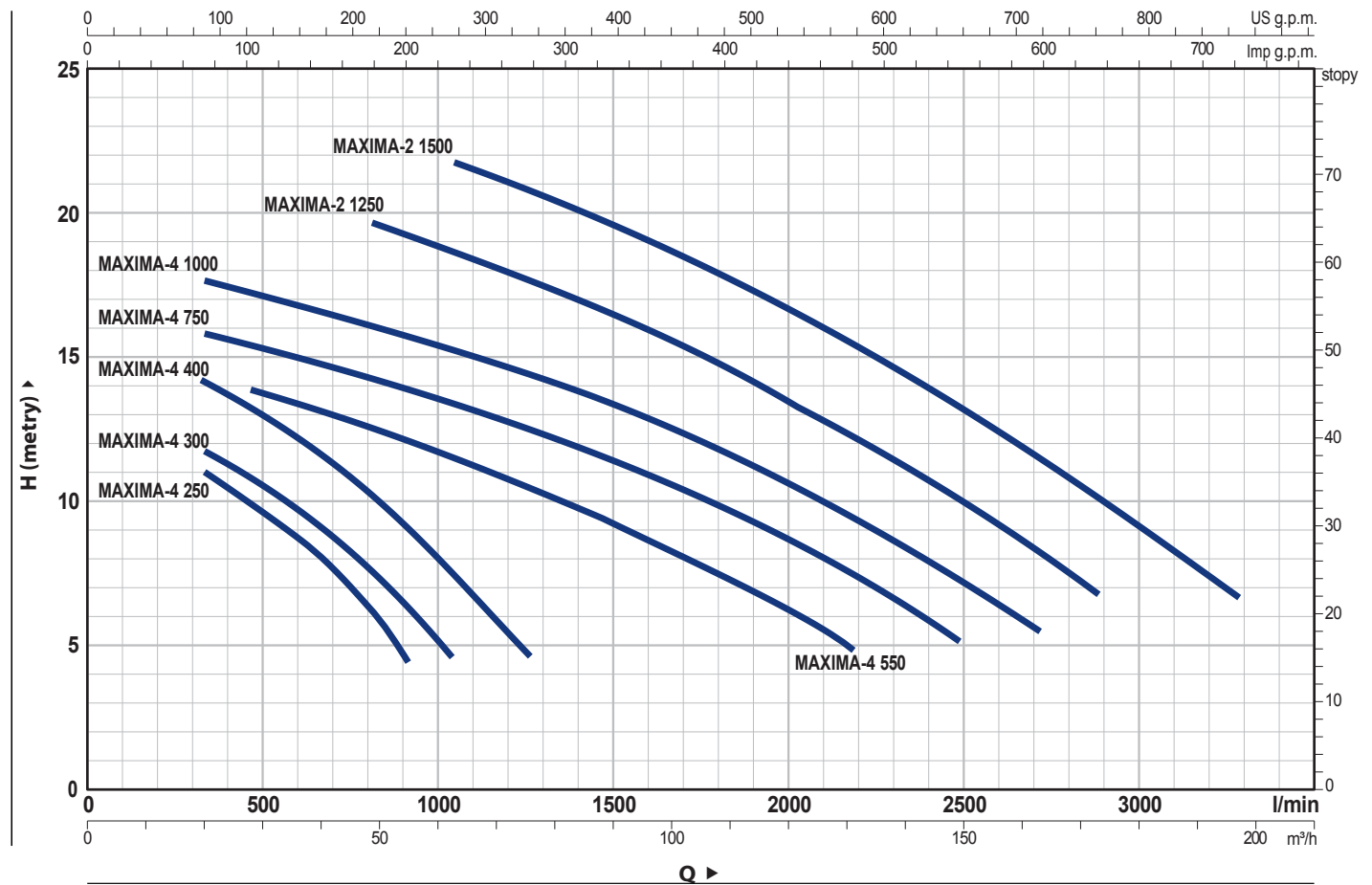
Praca przy 1 4 5 0 obr/min do 10 KM i przy 2850 obr/min 12,5 i 15 KM

Funkcjonowanie przy 1450 obr/min do 10 KM i przy 2850 obr/min do 12,5 i 15 KM

Praca z prędkością 1450 obr/min do 10 KM i 2850 obr/min 12,5 i 15 KM



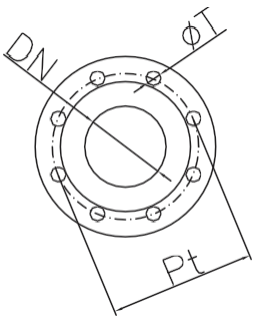
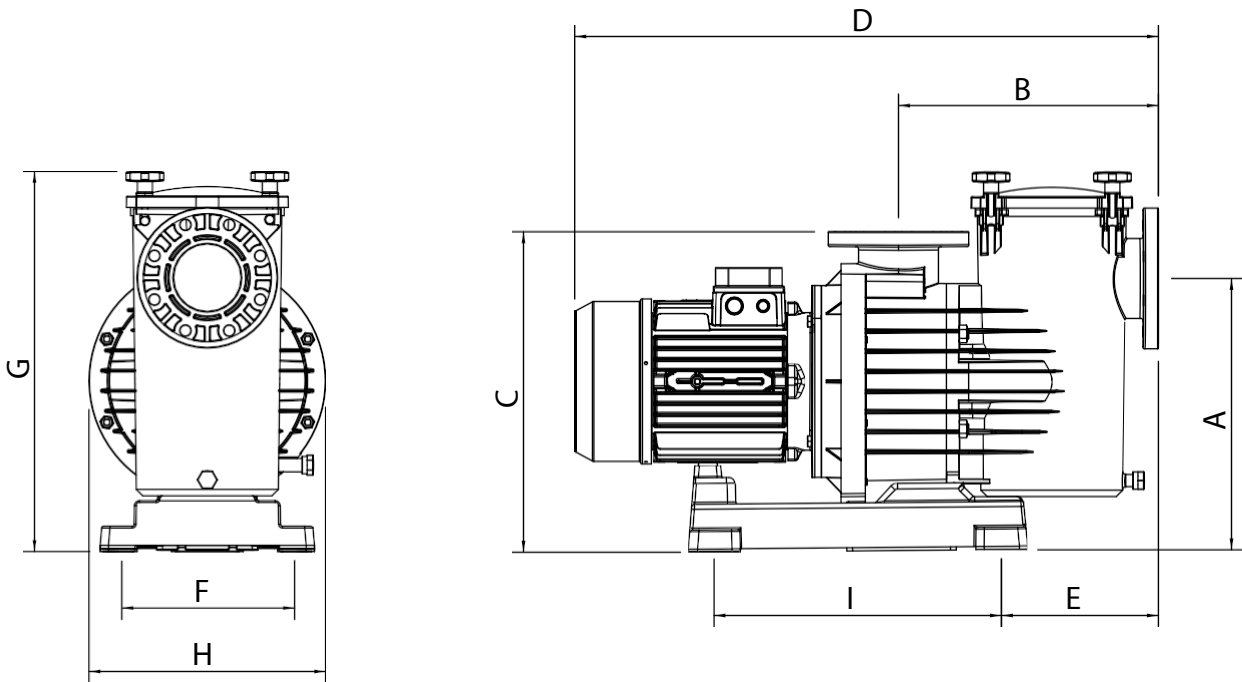
**KRZYWE CHARAKTERYSTYCZNE I DANE EKSPLOATACYJNE / KRZYWE CHARAKTERYSTYCZNE I DANE EKSPLOATACYJNE 50**  
**HzHS= 0 m**



MODEL / MODEL	ZASILANIE (P2)			Q	H m												
	kW	HP	▲		0	20	40	60	80	100	120	140	160	180			
3~				0	333	667	1000	1333	1667	2000	2333	2667	3000				
MAXIMA-4 250	1.8	2.5	IE3	H m	12.8	11.1	8.7	4.5									
MAXIMA-4 300	2.2	3			13.5	11.9	9.7	6									
MAXIMA-4 400	3	4			16	14.1	12	9	4.5								
MAXIMA-4 550	4	5.5			15.5	14.6	13.5	12	10.5	8.5	6						
MAXIMA-4 750	5.5	7.5			16.6	15.9	15	13.8	12.4	10.6	8.4	5.6					
MAXIMA-4 1000	7.5	10			18.5	17.8	16.9	15.8	14.5	12.7	10.6	8.6	6.4				
MAXIMA-2 1250	9.2	12.5			20.5	20.3	19.8	19	17.6	15.8	13.7	11.4	9				
MAXIMA-2 1500	11	15			22.7	22.5	22.3	21.5	20.5	19	17.2	15	12.6	10			

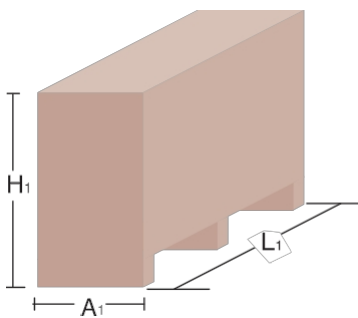
Q = natężenie przepływu / natężenie przepływu H = całkowita wysokość manometryczna / całkowita wysokość manometryczna HS = wysokość ssania / wysokość ssania  
**Tolerancja krzywych charakterystycznych zgodnie z normą EN ISO 9906 Grade 3B. / Tolerancja krzywych charakterystycznych zgodnie z normą EN ISO 9906 Grade 3B.**  
 ▲ □□□□ sprawności silnika trójfazowego (IEC 60034-30-1) / ▲ Klasa sprawności silnika trójfazowego (IEC 60034-30-1)





Model/Model	A	B	C	D	E	F	G	H	I	DN	ØT	Pt	Kg.
MAXIMA-4 250	425	407	500	838	246	300	596	368	450	110	18	180	42.0
MAXIMA-4 300													42.5
MAXIMA-4 400													44.5
MAXIMA-4 550													53.4
MAXIMA-4 750													66.0
MAXIMA-4 1000													76.0
MAXIMA-2 1250													84.5
MAXIMA-2 1500													85.5

Dane opakowania  
 Datos embalage  
 Données d'emballage



Model/Model	A1	H1	L1
MAXIMA-4 250	385	595	840
MAXIMA-4 300			
MAXIMA-4 400			
MAXIMA-4 550		715	1.170
MAXIMA-4 750			
MAXIMA-4 1000			
MAXIMA-2 1250			
MAXIMA-2 1500			